

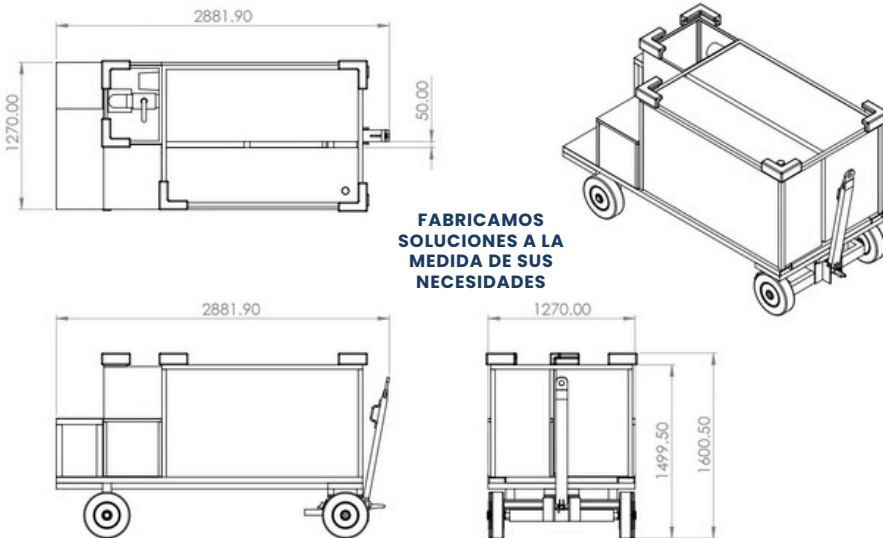
CARRO DE AGUAS NEGRAS

DISEÑO EXCLUSIVO IDEAL PARA AVIONES GRANDES



- Chasis construido con canal de C" y PTR 2X2.
- Sistema de freno de palanca en las ruedas frontales.
- Depósito hecho de acero inoxidable A403 para agua potable y acero inoxidable A403 para aguas negras.
- Capacidad: 1000 litros de entrada y 800 litros de salida.
- Ruedas de 400 x 8.
- Manguera tramada de descarga con niple de acoplamiento 4".
- Manguera tramada de carga de 1".
- Motobomba de 6 hp.
- Válvula de bola para descarga de 4".
- Galómetro incluido.
- Jalón de arrastre de acero con acoplamiento para hitch de conexión.

MEDIDAS GENERALES



DIMENSIONES DE EMBARQUE

ESPECIFICACIONES	MEDIDAS
ALTO	1.60 M
LARGO	2.96 M
ANCHO	1.27 M



 ventas@inedesca.com.mx

 442-225-19-78 / 21-75

 442-824-0963

 www.inedesca.com