

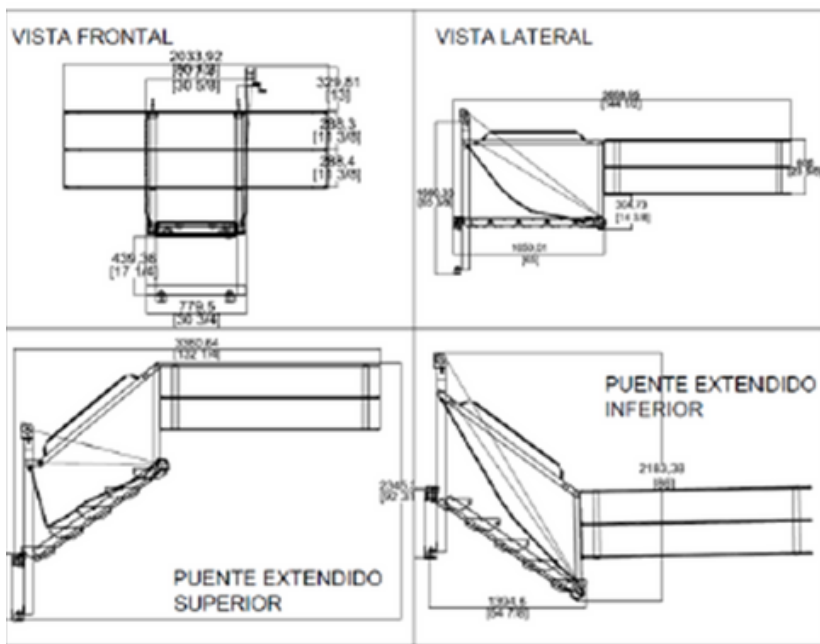
PUNTES DE SERVICIO A PIPAS MANUAL



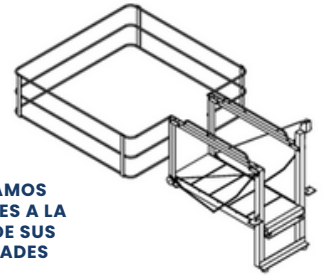
DISEÑO EXCLUSIVO IDEAL PARA INSPECCION Y MANTENIMIENTO A PIPAS

- Fabricado en acero estructural de alta resistencia para ser instalado en una estructura elevada proporcionada por el cliente.
- Ajustable según el alto de las pipas.
- El número de escalones varía según la altura que desea alcanzar.
- Operado por un malcate con freno automático.
- Puede ser fijo o deslizable a lo largo de la estructura.
- Cable de acero de 3/16, escalones antiderrapantes.
- Los acabados son en pintura poliuretano anticorrosivo color negro, combinación amarillo tráfico.

MEDIDAS GENERALES



PUNTE AJUSTABLE



TAMBIÉN SE PUEDE HACER DESLIZABLE A LO LARGO DE LA ESTRUCTURA

EL PUNTE MANUAL PUEDE SER FIJO O DESLIZABLE

ESPECIFICACIONES	MEDIDAS/PESO
ALTO	1.80 M
LARGO	3.60 M
ANCHO	0.80 M
PESO	200 KG

✉ ventas@inedesca.com.mx

☎ 442-225-19-78 / 21-75

📞 442-824-0963

🌐 www.inedesca.com