

ESCALERA PARA ATENCION A PIPAS CON PUENTE DE SERVICIO AJUSTABLE



Fabricada en acero estructural de alta resistencia

Escalinata fabricada con lamina antiderrapante calibre 14, altura a plataforma de 3.75 m

Puente de servicio ajustable a través de malacate manual de freno automático con capacidad de 1200 lb. Escalones fabricados en lamina antiderrapante calibre 12

Barandal de protección de 1.5 x 1.5 m

El puente puede ajustarse 1 metro hacia arriba y 1 metro hacia abajo a partir de la plataforma, es decir el rango de alturas que puede atender va desde los 2.75 hasta los 4.75 m sobre el nivel del piso.

Ruedas de hule duro de 40 cm de diámetro.

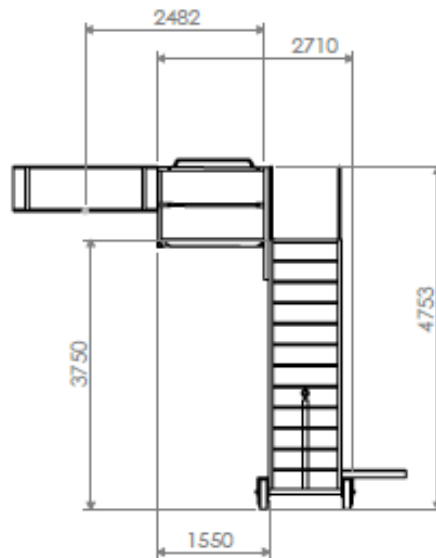
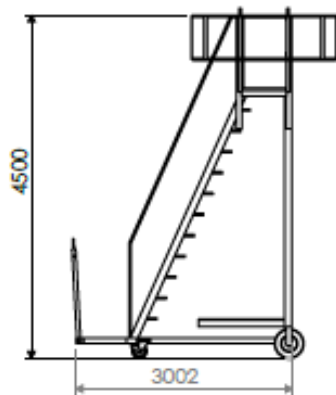
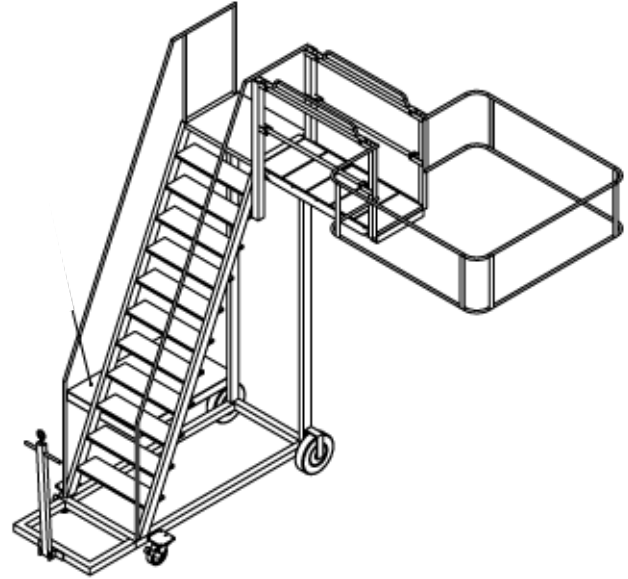
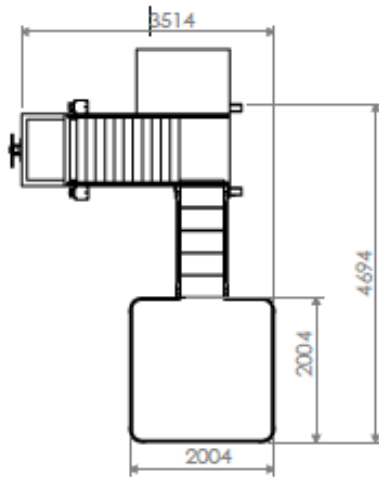
Cuenta con habitáculo para colocar contrapeso (no incluido), el cual se recomienda tenga un peso de 200 kg.

Cuenta con soporte de hule para no dañar el vehículo a atender ya que es importante señalar que SIEMPRE debe de estar apoyada la escalinata antes de que el personal accese a realizar su trabajo a la pipa o carrotanque.



Cuenta con dos gatos niveladores de 3000 lb cada uno.
Terminada en pintura horneada.
Disponibile en color amarillo, azul, rojo o anaranjado.

ESCALERA PARA ATENCION A PIPAS CON PUENTE DE SERVICIO AJUSTABLE



ESCALERA PARA ATENCION A PIPAS CON PUENTE DE SERVICIO AJUSTABLE



1



Colocar línea de vida con la
escalera acostada.

2



Levantar la escalera con la ayuda
de un montacargas o grúa.

3



Instalar la barandilla en el
puente de servicio

4



Con ayuda del montacargas o grúa, subir el
puente para alinear y atornillar en la
plataforma de la escalera